



Серия MAG

Монитор OLED

MAG 271QPX QD-OLED E2 (модель: 3CD8)

Руководство по эксплуатации

Содержание

Подготовка к работе	3
Содержимое упаковки	3
Установка подставки монитора.....	4
Регулировка монитора	5
Обзор монитора	6
Подключение монитора к ПК.....	9
Настройка Меню	11
Navi Key (Кнопка навигации).....	11
Клавиша быстрого вызова	11
Экранное меню	12
G.I.....	13
Gaming (Игры).....	13
Professional (Профессиональный).....	15
Image (Изображение)	16
Input Source (Источник сигнала)	17
PIP/PBP.....	18
Navi Key (Кнопка навигации).....	19
Settings (Настройка)	19
MSI OLED Care (Уход за OLED панелью MSI)	21
Технические характеристики.....	23
Готовые режимы отображения.....	25
Устранение неполадок	27
Безопасное использование монитора	28
Сертификация TÜV Rheinland	30
Соответствие нормативным требованиям.....	31
Приложение к руководству пользователя	34

Журнал изменений

V1.2, 12/2024

Подготовка к работе

В данной главе представлена информация о процедуре установки аппаратного обеспечения. Подключая устройства, соблюдайте осторожность при подъеме оборудования и используйте заземляющий браслет для защиты от статического электричества.

Содержимое упаковки

Монитор	MAG 271QPX QD-OLED E2
Документация	Краткое руководство
Принадлежности	Подставка
	Основание подставки с винтами
	Винты для настенного монтажного кронштейна
	Сетевой шнур
Кабели	Кабель DisplayPort (опция)
	Сверхскоростной кабель HDMI™ (опция)

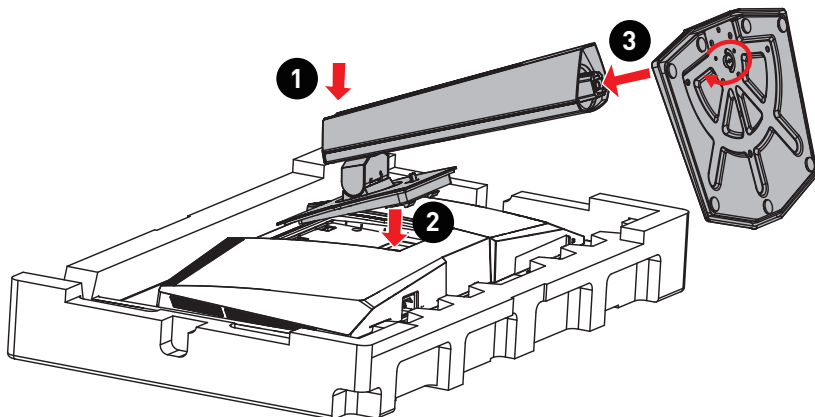


Важная информация

- В случае повреждения или отсутствия любых компонентов обращайтесь в место приобретения устройства или к местному торговому представителю.
- Комплектность зависит от определенной страны.
- Сетевой шнур, который поставляется в комплекте, предназначен для данного монитора и не должен использоваться с другими устройствами.

Установка подставки монитора

1. Оставьте монитор в защитной упаковке. Совместите штатив с пазом на мониторе.
2. Вставьте штатив в паз на мониторе и прижмите его до щелчка.
3. Прикрепите подставку к основанию и затяните ее винтами.
4. Перед тем, как перевести монитор в вертикальное положение, проверьте правильность установки подставки.



Важная информация

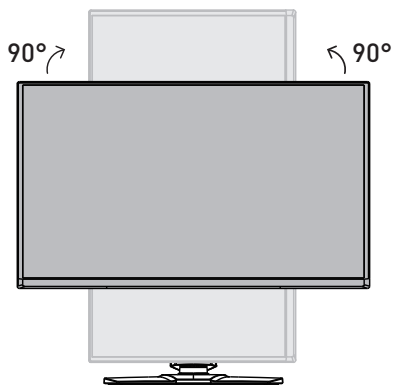
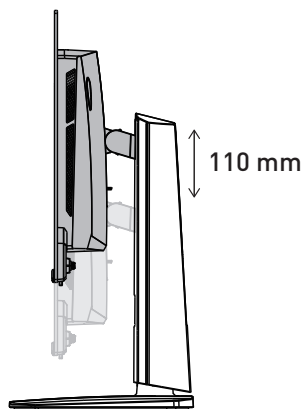
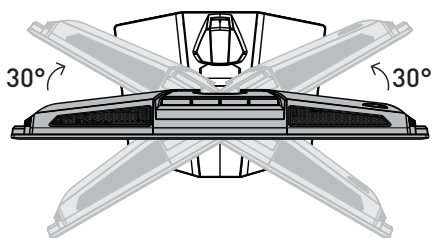
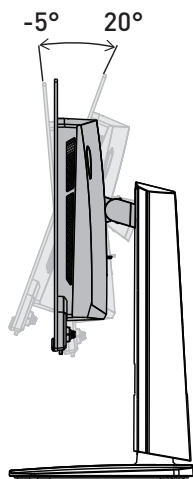
- Положите монитор на мягкую защищенную поверхность во избежание царапин на ЖК-панели.
- Не прикасайтесь к панели острыми предметами.
- Паз для установки кронштейна подставки также можно использовать для настенного монтажа. Для приобретения подходящего комплекта для настенного монтажа обратитесь к своему продавцу.

Регулировка монитора

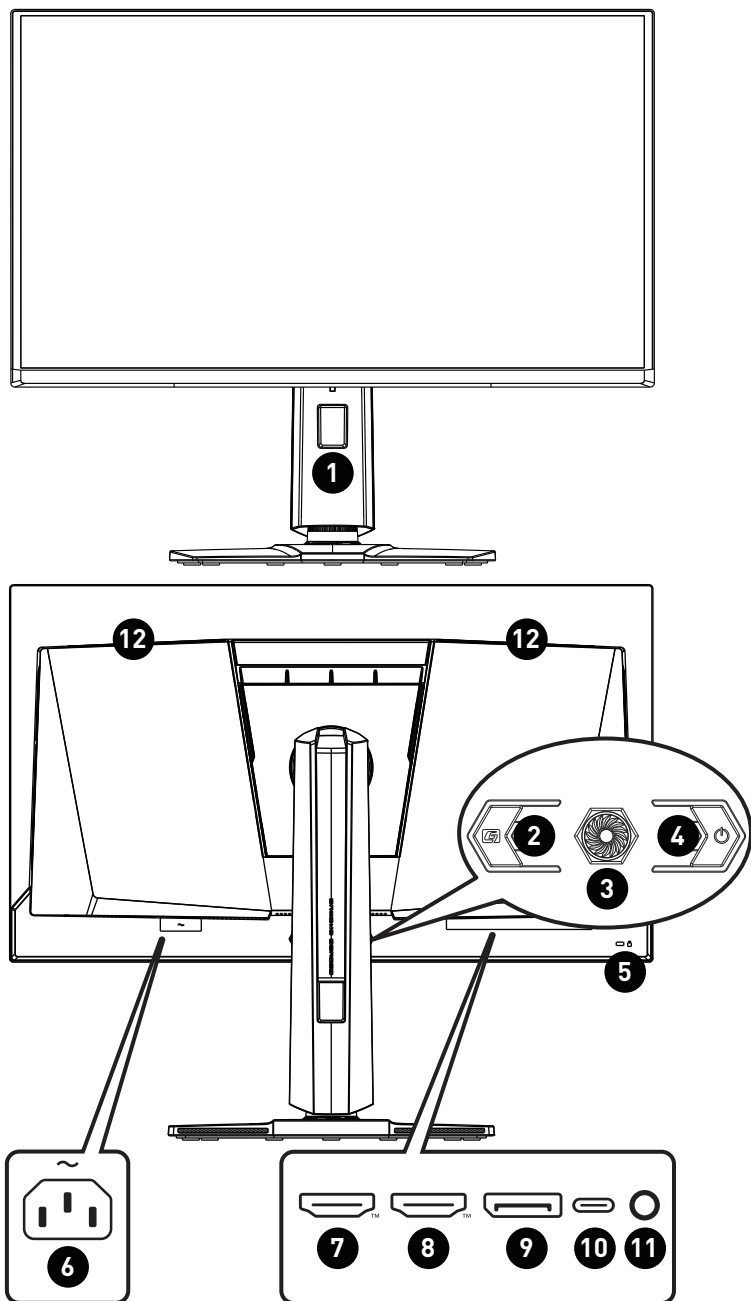
Данный монитор обладает различными средствами регулировки параметров для максимально комфортного просмотра.

Важная информация

- Регулируя параметры монитора, не прикасайтесь к ЖК-панели.
- Перед тем, как поворачивать монитор, слегка наклоните его назад.



Обзор монитора

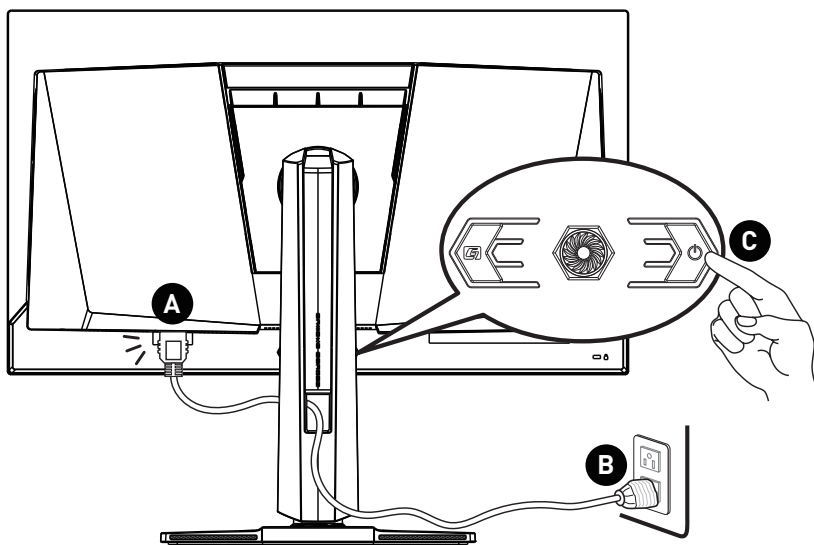


1	Отверстие для прокладки кабеля
2	Макроклавиша Служит для активации приложения экранного меню.
3	Navi Key (Кнопка навигации)
4	Power Button (Кноп. пит.)
5	Kensington замок
6	Разъем питания
7	<p>Разъем HDMI™ HDMI™ <small>HIGH-DEFINITION MULTIMEDIA INTERFACE</small></p> <p>Поддержка HDMI™ CEC, 2560x1440, 240 Гц согласно спецификации HDMI™ 2.1.</p> <p> Важная информация</p> <p>Для достижения оптимальной производительности и совместимости при подключении к монитору устройств рекомендуется использовать только сертифицированные кабели HDMI™ с официальным логотипом HDMI™. Для просмотра подробной информации посетите веб-сайт https://www.hdmi.org/resource/cables.</p>
8	<p>Разъем HDMI™ HDMI™ <small>HIGH-DEFINITION MULTIMEDIA INTERFACE</small></p> <p>Поддержка 2560x1440, 240 Гц согласно спецификации HDMI™ 2.1.</p> <p> Важная информация</p> <p>Для достижения оптимальной производительности и совместимости при подключении к монитору устройств рекомендуется использовать только сертифицированные кабели HDMI™ с официальным логотипом HDMI™. Для просмотра подробной информации посетите веб-сайт https://www.hdmi.org/resource/cables.</p>
9	DisplayPort Поддержка 2560x1440, 240 Гц согласно спецификации DisplayPort 1.4.
10	Порт USB Type-C Этот порт поддерживает альтернативный режим DisplayPort (DP Alt) и подачу питания до 5 В/ 3 А (15 Вт).
	<p> Важная информация</p> <p>Чтобы включить вывод видеосигнала на монитор, ваш источник сигнала USB-C и кабель должны поддерживать альтернативный режим DisplayPort.</p>

11	Разъем для наушников
12	Вентилятор Вентилятор на корпусе используется для воздушной конвекции и защиты оборудования от перегрева. Не закрывайте вентилятор. Снимите защитную пленку.

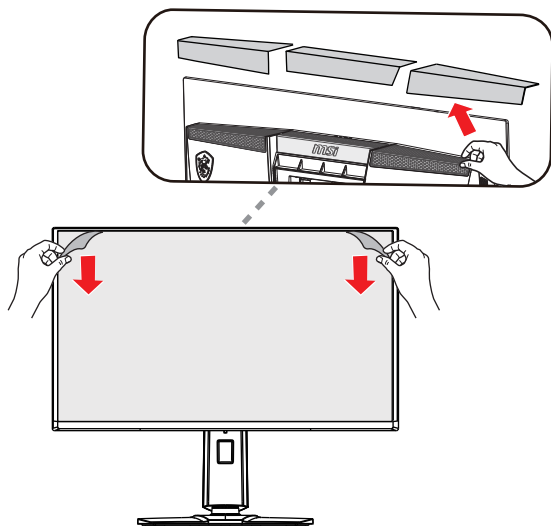
Подключение монитора к ПК

1. Выключите компьютер.
2. Подключите монитор к компьютеру видеокабелем.
3. Подключите один конец кабеля питания к монитору. (Рис. А)
4. Включите сетевой шнур в электрическую розетку. (Рис. В)
5. Включите монитор. (Рис. С)
6. Включите компьютер, и монитор автоматически определит источник сигнала.



 **Важная информация**

Для оптимизации производительности и предупреждения перегрева перед началом работы снимите защитную пленку с панели дисплея и вентиляционных отверстий.



Настройка Меню

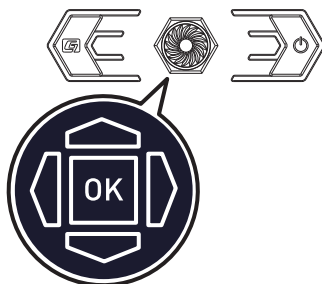
В этой главе содержится важная информация о настройке меню.



Вся информация подлежит изменению без предупреждения.

Navi Key (Кнопка навигации)

Монитор оснащен Navi Key (Кнопка навигации), многонаправленным регулятором, с помощью которого осуществляется навигация в экранном меню.



Up (Вверх)/ Down (Вниз)/ Left (Влево)/ Right (Вправо):

- выбор функциональных меню и элементов
- регулировка значений функций
- вход и выход из функциональных меню

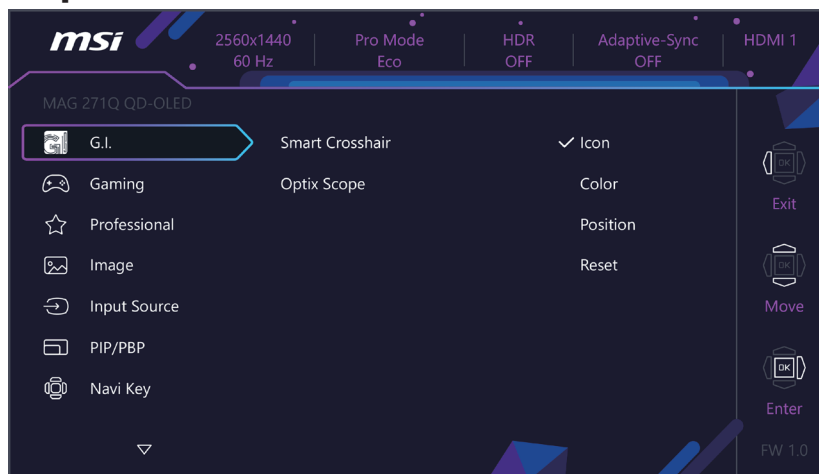
Нажатие (OK):

- вызов экранного меню
- вход в подменю
- подтверждение выбора или настройки

Клавиша быстрого вызова

- Если активно экранное меню, пользователи могут переходить в готовые функциональные меню, перемещая Navi Key (Кнопка навигации) Up (Вверх), Down (Вниз), Left (Влево) или Right (Вправо).
- Пользователи могут настроить собственные клавиши быстрого вызова для перехода в различные функциональные меню.

Экранное меню




Важная информация

В процессе приема сигналов HDR следующие параметры будут неактивны:

- Night Vision (Ночного видения)
- Low Blue Light (Фильтр синего света)
- Brightness (Яркость)
- Contrast (Контрастность)
- Color Temperature (Цветовая температура)
- Optix Scope (Сфера Optix)
- AI Vision
- PIP/PBP

G.I.

Меню 1 уровня	Меню 2 и 3 уровня		Описание								
Smart Crosshair (Умный прицел)	Icon (Значок)	None (Нет)	<ul style="list-style-type: none"> Эта функция улучшает видимость перекрестия прицела в игре с помощью алгоритма AI. Пользователи могут выбрать цвет и положение перекрестия прицела. 								
											
	Color (Цвет)	White (Белый)									
		Red (Красный)									
		Auto (Авто)									
Position (Разместить)											
Reset (Сброс)											
Optix Scope (Сфера Optix)	Scope Size (Размер сферы)	Small (Небольшой)	<ul style="list-style-type: none"> «Сфера Optix» используется для увеличения центральной области экрана. Для настройки используйте параметры «Размер сферы» и «Scope Ratio». Возможно одновременно включить функции «Умный прицел» и «Сфера Optix». Включение «Сфера Optix» повлияет на доступность следующих функций: <table border="1" data-bbox="567 946 933 1098"> <thead> <tr> <th>Затрагиваемая функция</th> <th>Состояние функции</th> </tr> </thead> <tbody> <tr> <td>» Adaptive-Sync</td> <td>Установить Откл.</td> </tr> <tr> <td>» PIP/PBP</td> <td>Установить Авто</td> </tr> <tr> <td>» Размер экрана 1:1</td> <td>Установить Авто</td> </tr> </tbody> </table>	Затрагиваемая функция	Состояние функции	» Adaptive-Sync	Установить Откл.	» PIP/PBP	Установить Авто	» Размер экрана 1:1	Установить Авто
		Затрагиваемая функция		Состояние функции							
		» Adaptive-Sync		Установить Откл.							
	» PIP/PBP	Установить Авто									
	» Размер экрана 1:1	Установить Авто									
	Medium (Средний)										
	Large (Большой)										
Scope Ratio	x1,5										
	x2										
	x4										
OFF (ОТКЛ.)											
ON (ВКЛ.)											

Gaming (Игры)

Меню 1 уровня	Меню 2 и 3 уровня	Описание
Game Mode (Игровой режим)	Premium Color (Премиум цвет)	<ul style="list-style-type: none"> Кнопками вверх и вниз выберите и просмотрите эффекты режима. Нажмите кнопку «ОК», чтобы применить выбранный режим.
	User (Пользовательская)	
	FPS	
	Racing (Гонки)	
	RTS	
	RPG	

Меню 1 уровня	Меню 2 и 3 уровня		Описание				
Night Vision (Ночного видения)	OFF (ОТКЛ.)		<ul style="list-style-type: none"> Эта функция оптимизирует яркость фона. Рекомендуется для игр FPS. 				
	Normal (Обычное)						
	Strong (Высокая)						
	Strongest (Максимальная)						
	A.I.						
AI Vision	OFF (ОТКЛ.)		<ul style="list-style-type: none"> Функция «AI Vision» улучшает качество изображения, увеличивая его контрастность и яркость фона. Включение «AI Vision» повлияет на доступность следующих функций: 				
	ON (ВКЛ.)						
		<table border="1"> <thead> <tr> <th>Затрагиваемая функция</th> <th>Состояние функции</th> </tr> </thead> <tbody> <tr> <td>» Ночного видения</td> <td>Невозможно выбрать</td> </tr> </tbody> </table>	Затрагиваемая функция	Состояние функции	» Ночного видения	Невозможно выбрать	
Затрагиваемая функция	Состояние функции						
» Ночного видения	Невозможно выбрать						
Refresh Rate (Частота обнов.)	Location (Положение)	Left Top (Слева сверху)	<ul style="list-style-type: none"> Местоположение регулируется в экранном меню. Нажмите кнопку «ОК», чтобы подтвердить и применить положение информационного сообщения о частоте обновления. Данный монитор работает с предварительно установленной частотой обновления экрана, заданной операционной системой. 				
		Right Top (Справа сверху)					
		Left Bottom (Слева снизу)					
		Right Bottom (Справа снизу)					
		Customize (Настройка)					
	OFF (ОТКЛ.)						
	ON (ВКЛ.)						
Alarm Clock (Таймер)	Location (Положение)	Left Top (Слева сверху)	<ul style="list-style-type: none"> После установки времени, нажмите кнопку «ОК», чтобы включить таймер. Пользователям необходимо вручную восстанавливать заданные настройки таймера после потери питания и последующего переподключения к электрической сети. 				
		Right Top (Справа сверху)					
		Left Bottom (Слева снизу)					
		Right Bottom (Справа снизу)					
		Customize (Настройка)					
	OFF (ОТКЛ.)						
	15:00	00:01 ~ 99:59					
	30:00						
	45:00						
	60:00						

Меню 1 уровня	Меню 2 и 3 уровня	Описание							
Adaptive-Sync	OFF (ОТКЛ.)	<ul style="list-style-type: none"> Adaptive-Sync устраняет разрывы изображения на экране. При активации Adaptive-Sync следующие функции могут работать некорректно: <table border="1"> <thead> <tr> <th>Затрагиваемая функция</th> <th>Состояние функции</th> </tr> </thead> <tbody> <tr> <td>» Размер экрана 1:1</td> <td>Установить Авто</td> </tr> <tr> <td>» PIP/PBP</td> <td rowspan="2">Установить ВЫКЛ.</td> </tr> <tr> <td>» Сфера Optix</td> </tr> </tbody> </table>	Затрагиваемая функция	Состояние функции	» Размер экрана 1:1	Установить Авто	» PIP/PBP	Установить ВЫКЛ.	» Сфера Optix
	Затрагиваемая функция		Состояние функции						
» Размер экрана 1:1	Установить Авто								
» PIP/PBP	Установить ВЫКЛ.								
» Сфера Optix									
	ON (ВКЛ.)								
DSC	OFF (ОТКЛ.)	<ul style="list-style-type: none"> Пользователи могут включать/отключать поддержку DSC (Display Stream Compression). Дополнительную информацию о поддержке DSC можно найти в разделе «Поддерживаемые режимы изображения», где приведены таблицы режимов при вкл./откл. DSC. При активации DSC следующие функции могут работать некорректно: <table border="1"> <thead> <tr> <th>Затрагиваемая функция</th> <th>Состояние функции</th> </tr> </thead> <tbody> <tr> <td>» PIP/PBP</td> <td rowspan="2">Невозможно выбрать</td> </tr> <tr> <td>» Размер экрана 16:10</td> </tr> </tbody> </table>	Затрагиваемая функция	Состояние функции	» PIP/PBP	Невозможно выбрать	» Размер экрана 16:10		
	Затрагиваемая функция		Состояние функции						
» PIP/PBP	Невозможно выбрать								
» Размер экрана 16:10									
	ON (ВКЛ.)								
HDMI™ 2.1	Console	<ul style="list-style-type: none"> Режим «Console» расширяет совместимость с большим количеством консольных устройств. 							
	PC								


Professional (Профессиональный)

Меню 1 уровня	Меню 2 уровня	Описание						
Pro Mode (Про. режим)	Эко (Эко)	<ul style="list-style-type: none"> Кнопками вверх и вниз выберите и просмотрите эффекты режима. Нажмите кнопку «ОК», чтобы применить выбранный режим. По умолчанию режим «Эко» соответствует требованиям стандарта TUV Rheinland «Low Blue Light». Включение sRGB, Adobe RGB и Display P3 повлияет на доступность следующих функций: <table border="1"> <thead> <tr> <th>Затрагиваемая функция</th> <th>Состояние функции</th> </tr> </thead> <tbody> <tr> <td>» Цветовая температура</td> <td rowspan="3">Невозможно выбрать</td> </tr> <tr> <td>» Фильтр синего света</td> </tr> <tr> <td>» Контрастность</td> </tr> </tbody> </table>	Затрагиваемая функция	Состояние функции	» Цветовая температура	Невозможно выбрать	» Фильтр синего света	» Контрастность
	Затрагиваемая функция		Состояние функции					
	» Цветовая температура		Невозможно выбрать					
	» Фильтр синего света							
	» Контрастность							
	User (Пользовательская)							
	Anti-Blue (Анти-синий)							
	Movie (Фильм)							
Office (Офис)								
sRGB								
Adobe RGB								
Display P3								

Меню 1 уровня	Меню 2 уровня	Описание
Low Blue Light (Фильтр синего света)	OFF (ОТКЛ.)	<ul style="list-style-type: none"> • Функция «Фильтр синего света» защищает глаза от синего света. Если функция «Фильтр синего света» включена, она регулирует цветовую температуру экрана, добавляя желтый свет. • Если для параметра «Про. режим» установлено значение «Анти-синий», обязательно включится функция «Фильтр синего света». • В мониторе доступна функция «Фильтр синего света», которая уменьшает излучаемый синий свет без изменения настроек экранного меню.
	ON (ВКЛ.)	
Image Enhancement	OFF (ОТКЛ.)	<ul style="list-style-type: none"> • Функция улучшения изображения повышает резкость изображения по углам.
	Weak (Минимальная)	
	Medium (Средний)	
	Strong (Высокая)	
	Strongest (Максимальная)	

Image (Изображение)

Меню 1 уровня	Меню 2 и 3 уровня	Описание	
Brightness (Яркость)	0-100	<ul style="list-style-type: none"> • Настройте яркость в соответствии с окружающим освещением. 	
Contrast (Контрастность)	0-100	<ul style="list-style-type: none"> • Настройте контрастность, чтобы снизить нагрузку на глаза. 	
Sharpness (Резкость)	0-5	<ul style="list-style-type: none"> • Резкость улучшает четкость и детализацию изображений. 	
Color Temperature (Цветовая температура)	Cool (Холодный цвет)	<ul style="list-style-type: none"> • Кнопками вверх и вниз выберите и просмотрите эффекты режима. • Нажмите кнопку «ОК», чтобы применить выбранный режим. 	
	Normal (Обычное)		
	Warm (Теплый цвет)		
	Customization (Настройка)	R (0-100)	<ul style="list-style-type: none"> • Пользователи могут настраивать параметр «Цветовая температура» в режиме «Настройка».
		G (0-100)	
B (0-100)			

Меню 1 уровня	Меню 2 и 3 уровня	Описание								
Screen Size (Размер экрана)	Auto (Авто)	<ul style="list-style-type: none"> Размер экрана можно регулировать в любом режиме, при любом разрешении и частоте обновления экрана. Включение «Размер экрана 1:1» повлияет на доступность следующих функций: <table border="1" data-bbox="551 308 934 454"> <thead> <tr> <th>Затрагиваемая функция</th> <th>Состояние функции</th> </tr> </thead> <tbody> <tr> <td>» Adaptive-Sync</td> <td>Установить Откл.</td> </tr> <tr> <td>» Сфера Optix</td> <td></td> </tr> <tr> <td>» PIP/PBP</td> <td></td> </tr> </tbody> </table>	Затрагиваемая функция	Состояние функции	» Adaptive-Sync	Установить Откл.	» Сфера Optix		» PIP/PBP	
	Затрагиваемая функция		Состояние функции							
	» Adaptive-Sync		Установить Откл.							
	» Сфера Optix									
	» PIP/PBP									
4:3										
16:9										
16:10										
1:1										
24,5"	 Важная информация <p>Если выбран параметр «Размер экрана 1:1», изображение будет отображаться в его исходном разрешении. Этот параметр будет недоступен, если используется нативное разрешение монитора.</p>									
DisplayHDR	True Black 400	<ul style="list-style-type: none"> Пользователи могут установить для параметра DisplayHDR значение «True Black 400» или «До 1000 нит». 								
	Peak 1000 nits (До 1000 нит)									

Input Source (Источник сигнала)

Меню 1 уровня	Меню 2 уровня	Описание
HDMI™ 1		<ul style="list-style-type: none"> Источник входного сигнала можно регулировать в любом режиме.
HDMI™ 2		
DP		
Type C		
Auto Scan (Автопоиск)	OFF (ОТКЛ.)	<ul style="list-style-type: none"> С помощью кнопки навигации можно выбрать источник входного сигнала в следующих случаях: Если монитор находится в энергосберегающем режиме, а параметр Автопоиск выключен; Если на мониторе отображается сообщение No Signal (Нет сигнала).
	ON (ВКЛ.)	

Navi Key (Кнопка навигации)

Меню 1 уровня	Меню 2 уровня	Описание
Up (Вверх)	OFF (ОТКЛ.)	<ul style="list-style-type: none"> Все элементы кнопки навигации можно регулировать в экранном меню.
Down (Вниз)	Brightness (Яркость)	
Left (Влево)	Game Mode (Игровой режим)	
Right (Вправо)	Smart Crosshair (Умный прицел)	
G Key (Кнопка G)	Alarm Clock (Таймер)	
	Input Source (Источник сигнала)	
	PIP/PBP Mode (Режим PIP/PBP)	
	Refresh Rate (Частота обнов.)	
	Info. On Screen (Информ. на экране)	
	Night Vision (Ночного видения)	
	Optix Scope (Сфера Optix)	

Settings (Настройка)

Меню 1 уровня	Меню 2 уровня	Описание
Language (Язык)	繁體中文	<ul style="list-style-type: none"> Пользователям необходимо нажать кнопку «ОК» для сохранения выбора. Выбранный язык сохраняется при сбросе настроек монитора до заводских значений по умолчанию.
	English	
	Français	
	Deutsch	
	Italiano	
	Español	
	한국어	
	日本語	
	Русский	
	Português	
	简体中文	
	Bahasa Indonesia	
	Türkçe	
	(Скоро будут добавлены другие языки)	
Transparency (Прозрачность)	0-5	<ul style="list-style-type: none"> Прозрачность можно настраивать в любом режиме.
OSD Time Out (Таймер меню)	5~30 с	<ul style="list-style-type: none"> Таймер меню можно настраивать в любом режиме.

Меню 1 уровня	Меню 2 уровня	Описание
Power Button (Кноп. пит.)	OFF (ОТКЛ.)	<ul style="list-style-type: none"> При выборе значения Откл. монитор можно выключать нажатием кнопки питания.
	Standby (Ожид.)	<ul style="list-style-type: none"> При выборе значения Ожидание можно выключить панель и подсветку нажатием кнопки питания.
Info. On Screen (Информ. на экране)	OFF (ОТКЛ.)	<ul style="list-style-type: none"> Сведения о состоянии монитора отображаются в правой части экрана.
	ON (ВКЛ.)	
HDMI™ CEC	OFF (ОТКЛ.)	<ul style="list-style-type: none"> HDMI™ CEC (Consumer Electronics Control) поддерживает Sony PlayStation®, Nintendo® Switch™, консоли Xbox Series X S и другие аудиовизуальные устройства, поддерживающие CEC. Если протокол HDMI™ CEC включен: <ul style="list-style-type: none"> Монитор автоматически включится при включении устройства с поддержкой HDMI™ CEC. При выключении монитора устройство с поддержкой CEC переходит в режим энергосбережения. Когда Sony PlayStation®, Nintendo® Switch™ или консоли Xbox Series X S подключены, для игрового и профессионального режимов будет автоматически установлен режим по умолчанию, который можно изменить позже.
	ON (ВКЛ.)	
Type C PD Charge (Зар.уст. PD Type C)	OFF (ОТКЛ.)	<ul style="list-style-type: none"> Поддержка зарядки портативных устройств через разъем USB Type-C. Поддержка зарядки портативных устройств через разъем USB Type-C с мощностью до 15 Вт (5 В/3 А).
	ON (ВКЛ.)	
Power LED (Индикатор питания)	OFF (ОТКЛ.)	<ul style="list-style-type: none"> Пользователи могут включать/отключать индикатор питания. Во время выполнения функции «Защита панели» индикатор питания мигает оранжевым цветом до завершения процесса.
	ON (ВКЛ.)	
Reset (Сброс)	YES (ДА)	<ul style="list-style-type: none"> Сбросить и восстановить исходные стандартные настройки экранного меню можно в любом режиме.
	NO (НЕТ)	

MSI OLED Care (Уход за OLED панелью MSI)

Меню 1 уровня	Меню 2 и 3 уровня	Описание	
Pixel Shift (Сдвиг пикселей)	Slow (Медленный)	<ul style="list-style-type: none"> • Перемещает пиксели экрана через равные промежутки времени, чтобы предотвратить выгорание экрана или появление остаточного изображения. 	
	Normal (Обычное)		
	Fast (Короткое)		
Panel Protect (Защита панели)		<ul style="list-style-type: none"> • Для поддержания качества изображения на высоком уровне функция защиты панели автоматически активируется после использования монитора более 4 часов. • Выполнение этой защитной функции занимает несколько минут. • Индикатор питания будет мигать оранжевым до завершения. • В процессе выполнения не отключайте шнур питания от монитора. • В процессе выполнения нажмите на кнопку питания повторно, чтобы отменить эту функцию. 	
Protect Notice (Защит. уведомл.)	Auto (Авто)	<ul style="list-style-type: none"> • При выборе значения «Авто» уведомление появится, если суммарное время использования монитора превысит 4 часа. • При выборе значения «Более 16 час.» уведомление появится, если суммарное время использования монитора превысит 16 часов. • Если выполнение функции «Защита панели» прервано, уведомление появится снова при следующем включении монитора. 	
	Usage 16 hrs (Более 16 час.)		
Static Screen Detection (Опр. стат. экр.)	OFF (ОТКЛ.)	<ul style="list-style-type: none"> • При включении функции «Опр. стат. экр.»: <ul style="list-style-type: none"> • При обнаружении статичного изображения в течение длительного времени монитор снижает яркость для предотвращения выгорания экрана. • При обнаружении движущихся объектов монитор восстанавливает предыдущую настройку яркости. 	
	ON (ВКЛ.)		
	Starting in (Начало в)	50 сек.	<ul style="list-style-type: none"> • Определяет, как долго статичное изображение остается на экране.
		100 сек.	
	Time required (Требуемое время)	120 сек.	<ul style="list-style-type: none"> • Определяет время уменьшения яркости после обнаружения статичного изображения в течение 50/100 секунд. • Уровень уменьшения зависит от настройки параметра «Уменьш. уровня».
		240 сек.	
Reducing Level (Уменьш. уровня)	1-7	<ul style="list-style-type: none"> • Пользователи могут выбрать уровень уменьшения яркости. • Эффект уменьшения яркости зависит от настроек «Яркость» или «DisplayHDR». 	

Меню 1 уровня	Меню 2 и 3 уровня		Описание
Multi Logo Detection (Опр. титров)	OFF (ОТКЛ.)		<ul style="list-style-type: none"> • Эта функция помогает предотвратить появление остаточного изображения. Когда эта функция включена, яркость логотипов и титров будет уменьшена при их обнаружении.
	ON (ВКЛ.)		
	Reducing Level (Уменьш. уровня)	1-2	<ul style="list-style-type: none"> • Пользователи могут выбрать уровень уменьшения яркости. <ul style="list-style-type: none"> • 1 : Уменьшение на 10% • 2 : Уменьшение на 20% • Уменьш. эффекта в завис. от парам. Яркость/ DisplayHDR.
Taskbar Detection (Опр. пан. задач)	OFF (ОТКЛ.)		<ul style="list-style-type: none"> • Эта функция помогает предотвратить появление остаточного изображения. Когда эта функция включена, яркость панели задач будет уменьшена при ее обнаружении.
	ON (ВКЛ.)		
	Reducing Level (Уменьш. уровня)	1-3	<ul style="list-style-type: none"> • Пользователи могут выбрать уровень уменьшения яркости. <ul style="list-style-type: none"> • 1 : Уменьшение на 10% • 2 : Уменьшение на 15% • 3 : Уменьшение на 20% • Уменьш. эффекта в завис. от парам. Яркость/ DisplayHDR.
Boundary Detection (Опр. границ)	OFF (ОТКЛ.)		<ul style="list-style-type: none"> • Эта функция помогает предотвратить появление остаточного изображения. Если эта функция включена, то при обнаружении разграничительных областей, таких как горизонтальные и вертикальные полосы и линии, их яркость будет уменьшена.
	ON (ВКЛ.)		
	Reducing Level (Уменьш. уровня)	1-3	<ul style="list-style-type: none"> • Пользователи могут выбрать уровень уменьшения яркости. <ul style="list-style-type: none"> • 1 : Уменьшение на 10% • 2 : Уменьшение на 15% • 3 : Уменьшение на 20% • Уменьш. эффекта в завис. от парам. Яркость/ DisplayHDR.
OLED Panel Info. (Сведения об OLED панели)			<ul style="list-style-type: none"> • Отображает информацию о состоянии «MSI OLED Care».

Технические характеристики*

Монитор	MAG 271QPX QD-OLED E2
Размер	26,5 дюйма
Кривизна	Плоский
Тип панели	QD-OLED
Разрешение	2560x1440 (WQHD)
Соотношение сторон	16:9
Яркость	<ul style="list-style-type: none"> • Типовое значение SDR: 250 нит • Пиковое значение HDR: 1000 нит
Коэффициент контрастности	1500000:1
Частота обнов.	240Гц
Время отклика	0,03 мс (GTG)
Ввод/Вывод	<ul style="list-style-type: none"> • 2 x Разъем HDMI™ • 1 x DisplayPort • 1 x Порты USB Type-C • 1 x Разъем для наушников
Углы обзора	178°(Г), 178°(В)
DCI-P3**/ sRGB	99,1%/ 138,4%
Обработка поверхности	Антибликовое покрытие
Отображение цветов	1,07 млрд. (10 бит)
Параметры питания монитора	100~240 В пер. тока, 50/60 Гц, 2,7 А
Потребляемая мощность (типичая)	<p>Включено < 150 Вт</p> <p>В спящем режиме < 0,5 Вт</p> <p>Питание выключено < 0,3 Вт</p>
Регулировка (Высота)	0 ~ 110 мм
Регулировка (Наклон)	-5 ~ 20°
Регулировка (Поворот)	-30° ~ 30°
Регулировка (Вращение)	-90 ~ 90°
Kensington замок	Да

Монитор		MAG 271QPX QD-OLED E2
Крепление VESA		<ul style="list-style-type: none"> • Тип пластины: 100 x 100 мм • Тип винта: M4 x 10 мм • Диаметр резьбы: 4 мм • Шаг резьбы: 0,7 мм • Длина резьбовой части: 10 мм
Размеры (Ш x В x Д)		609 x 416 x 242 мм
Масса	Нетто	8,0 кг
	Брутто	10,4 кг
Условия среды	Рабочая	<ul style="list-style-type: none"> • Температура: от 0°C до 40°C • Влажность: от 20% до 90%, без образования конденсата • Высота над уровнем моря: 0 ~ 5000 м
	Хранение	<ul style="list-style-type: none"> • Температура: от -20 до 60°C • Влажность: от 10 до 90%, без образования конденсата

* Некоторые технические характеристики устройства могут быть изменены изготовителем. Пожалуйста, уточняйте технические характеристики у продавца или у представителя компании-изготовителя. ** Определено в соответствии со стандартами испытаний CIE1976.

Готовые режимы отображения

Важная информация

Вся информация подлежит изменению без предупреждения.

Стандартный	Разрешение		Стандартная модель		
			HDMI™	DP	USB-C
QHD	2560x1440	при 60Гц	V	V	V
		при 120Гц	V	V	V
		при 240Гц	V	V	V
Временное разрешение видео	720P		V	V	V
	1080P	при 60Гц	V	V	V
		при 120Гц	V	V	V
	2160P	при 30Гц	V		
		при 60Гц	V		
		при 120Гц	V		
	HDMI™ VRR* PS5		V		

Стандартный	Разрешение		Режим PIP (HDR не поддерживается)		
			HDMI™	DP	USB-C
QHD	2560x1440	при 60Гц	V	V	V
		при 120Гц	V	V	V
Временное разрешение видео	720P		V	V	V
	1080P	при 60Гц	V	V	V
		2160P	при 30Гц	V	V
	при 50Гц		V	V	
	при 60Гц		V	V	

Стандартный	Разрешение		Режим PBR 1 (HDR не поддерживается)		
			HDMI™	DP	USB-C
Временное разрешение видео	720P		V	V	V
Используется для "PBR полноэкранный"	1920x1440	при 60Гц	V	V	V
	640x1440	при 60Гц	V	V	V

Стандартный	Разрешение		Режим PBR 2/ Настроить (HDR не поддерживается)		
			HDMI™	DP	USB-C
Временное разрешение видео	720P		V	V	V
Используется для "PBR полноэкранный"	1280x1440	при 60Гц	V	V	V

Стандартный	Разрешение		Размер экрана 16:10 (без поддержки HDR)		
			HDMI™	DP	USB-C
QHD	2560x1600	при 60Гц	V	V	V
		при 120Гц	V	V	V

Устранение неполадок

Не светится индикатор питания.

- Нажмите кнопку включения монитора.
- Проверьте правильность подключения кабеля питания монитора.

Отсутствует изображение.

- Убедитесь, что видеокарта правильно установлена в компьютер.
- Убедитесь, что компьютер и монитор подключены к источникам питания и включены.
- Проверьте правильность подключения сигнального кабеля монитора.
- Возможно, компьютер находится в спящем режиме. Нажмите любую клавишу на клавиатуре для пробуждения монитора.

Изображение имеет неправильный размер или расположено не по центру экрана.

- Выберите подходящий режим изображения из числа предустановленных.

Не работает автоматическая настройка при подключении монитора (по принципу Plug and Play).

- Проверьте правильность подключения кабеля питания монитора.
- Проверьте правильность подключения сигнального кабеля монитора.
- Убедитесь, что монитор и видеокарта поддерживают функцию Plug and Play.

Иконки, шрифты или весь экран выглядят нечетко, смазанно или имеют цветовые дефекты.

- Старайтесь не использовать удлинители для видеокабелей.
- Измените настройки яркости и контрастности.
- Измените настройки цветовых каналов или выберите другую цветовую температуру.
- Проверьте правильность подключения сигнального кабеля монитора.
- Проверьте, не погнуты ли контакты в разъемах сигнального кабеля монитора.

На экране монитора видны полосы или мерцание.

- Измените частоту обновления экрана в соответствии с характеристиками монитора.
- Обновите драйвер видеокарты.
- Убедитесь, что рядом с монитором нет электрических устройств, которые могут вызывать электромагнитные помехи.

Безопасное использование монитора

- Внимательно и полностью прочитайте указания по безопасному использованию монитора.
- Необходимо учитывать все предостережения и предупреждения на мониторе и в руководстве пользователя.
- Ремонт следует поручать только квалифицированному техническому персоналу.

Подключение электропитания

- Перед подключением монитора к электрической розетке удостоверьтесь, что напряжение питания находится в безопасных пределах и имеет величину 100~240В. Подключайте монитор к электрической розетке, имеющей заземление.
- Если шнур питания оснащен 3-х контактной вилкой, монитор должен подключаться к электрической розетке с заземлением. Не отключайте заземляющий контакт в вилке кабеля питания.
- Убедитесь, что электросеть оснащена автоматическим выключателем на 20 А (макс.).
- Всегда отсоединяйте кабель питания или обесточьте настенную розетку, если монитор не будет использоваться продолжительное время. Это позволит сэкономить электроэнергию.
- Располагайте кабель питания так, чтобы не наступать на него. Не ставьте на кабель питания никаких предметов.
- Если монитор поставляется с адаптером, используйте только адаптер, поставляемый компанией MSI и одобренный для использования с монитором.

Условия эксплуатации

- Чтобы уменьшить вероятность повреждений, возникших по причине сильного нагрева монитора, не размещайте его на мягкой, неустойчивой поверхности и не закрывайте его вентиляционные отверстия.
- Размещайте монитор только на твердой, ровной и устойчивой поверхности.
- Во избежание опрокидывания монитора, установите его на столе, стене или другом неподвижном объекте с помощью крепления, которое помогает правильно его установить.
- Во избежание возгорания или поражения электрическим током не допускайте воздействия на монитор высокой влажности и высоких температур.
- Не храните монитор в помещениях с температурой выше 60°C и ниже -20°C, так как это может привести к его повреждению.
- Максимальная температура окружающего воздуха при работе монитора не должна превышать 40°C.
- При очистке монитора обязательно выньте вилку из розетки. Избегайте использования химических средств при очистке устройства, вместо них используйте мягкую ткань. Не допускайте попадания жидкостей на монитор,

так как это может привести к его повреждению или поражению электрическим током.

- Не располагайте рядом с монитором предметы, обладающие мощным электромагнитным полем.
- При возникновении любой из перечисленных ниже ситуаций обратитесь в сервисный центр для проверки монитора:
 - Повреждение кабеля питания или вилки кабеля питания.
 - В монитор попала жидкость.
 - Монитор подвергнулся воздействию влаги.
 - Монитор не работает должным образом или невозможно наладить его работу в соответствии с руководством пользователя.
 - Монитор упал и получил повреждения.
 - На мониторе имеются видимые признаки повреждения.

Сертификация TÜV Rheinland

Сертификат TÜV Rheinland Low Blue Light

Синий свет вызывает усталость глаз и дискомфорт. Мониторы MSI получили сертификат TÜV Rheinland Low Blue Light, которые обеспечивают комфорт при пользовании. Следуйте приведенным ниже инструкциям, чтобы уменьшить дискомфорт от продолжительного просмотра экрана и синего света.



Low Blue Light
(Hardware
Solution)

www.tuv.com

- Разместите экран на расстоянии 50–70 см от глаз и немного ниже уровня глаз.
- Сознательное моргание время от времени поможет снизить нагрузку на глаза после длительного просмотра экрана.
- Делайте перерывы по 20 минут каждые 2 часа.
- Во время перерывов отводите взгляд от экрана и смотрите на что-нибудь удаленное не менее 20 секунд.
- Во время перерывов делайте растяжку, чтобы снять усталость или облегчить боль.

Сертификат TÜV Rheinland Flicker Free

Компания TÜV Rheinland протестировала данный продукт, чтобы установить, производит ли дисплей видимое и невидимое для человеческого глаза мерцание и, следовательно, напрягает ли глаза пользователей.



Flicker Free

www.tuv.com

- TÜV Rheinland разработала каталог испытаний, который устанавливает минимальные стандарты в различных диапазонах частот. Каталог испытаний основан на международно применимых стандартах или стандартах, распространенных в отрасли, и превосходит требования этих стандартов.
- Этот продукт был проверен в лаборатории в соответствии с этими критериями.
- Ключевое слово «Flicker Free» подтверждает, что устройство не производит видимых и невидимых мерцаний, указанных в стандарте и определенных в диапазоне от 0 до 3000 Гц при различных уровнях яркости.
- Монитор не будет соответствовать стандарту Flicker Free, если включена функция «Уменьш. Смазывания»/MPRT. (Доступность функции «Уменьш. Смазывания»/MPRT зависит от модели продукта.)

Соответствие нормативным требованиям

Соответствие стандартам CE

Данное устройство соответствует требованиям, изложенным в Директивах Евросоюза об электромагнитной совместимости (2014/30/EU), низковольтном оборудовании (2014/35/EU), энергоэффективности (2009/125/EC) и ограничениях на содержание вредных веществ (2011/65/EU). Оно было протестировано и признано соответствующим стандартам ИТ-оборудования, опубликованным в разделе директив Официального журнала Европейского союза.



Соответствие стандартам FCC по уровню радиопомех для устройств класса B

Данное оборудование было проверено и признано соответствующим ограничениям для цифровых устройств класса B в соответствии с правилами Федеральной комиссии по связи США (FCC), часть 15. Целью этих ограничений является обеспечение приемлемой защиты от помех при установке оборудования в жилых помещениях. Данное устройство генерирует, использует и излучает радиочастотную энергию и при нарушении инструкций по установке и эксплуатации может создавать помехи для радиосвязи. Однако даже при соблюдении инструкций по установке нет гарантии того, что в каком-то конкретном случае не возникнут помехи. Если данное устройство вызывает помехи при приеме радио- и телевизионных сигналов, что можно проверить, выключив и включив устройство, пользователю рекомендуется попытаться устранить помехи с помощью описанных ниже мер:



- Измените ориентацию или местоположение приемной антенны.
- Увеличьте расстояние между приемником и данным устройством.
- Подключите данное устройство к розетке в цепи, отличной от той, к которой подключен приемник.
- Проконсультируйтесь с продавцом устройства или специалистом по радио- и телевизионному оборудованию.

Примечание 1

Изменения или модификации, не утвержденные стороной, ответственной за соблюдение нормативных требований, могут повлечь за собой аннулирование прав пользователя на использование устройства.

Примечание 2

Экранированные интерфейсные кабели и кабель питания переменного тока, если таковые имеются, должны использоваться в соответствии с правилами ограничения излучений.

Это устройство соответствует требованиям части 15 правил FCC. Эксплуатация устройства возможна при соблюдении следующих двух условий:

1. Это устройство не должно вызывать помех.
2. Это устройство должно быть устойчивым ко всем принимаемым помехам, включая те, которые могут вызывать сбои в работе устройств.

Директива WEEE

Согласно Директиве 2012/19/ЕС об отходах электрического и электронного оборудования, электрическое и электронное оборудование не может больше выбрасываться как городские отходы, а производители таких продуктов обязаны принимать их обратно по окончании срока их службы.



Информация о химических веществах

В соответствии с правилами об использовании химических веществ, таких как правила EU REACH (Правило ЕС No. 1907/2006 Европейского парламента и Совета), MSI предоставляет информацию о химических веществах в продуктах на сайте: <https://csr.msi.com/global/index>

Особенности устройства, способствующие защите окружающей среды

- Пониженное энергопотребление при работе и в режиме ожидания
- Ограниченное использование веществ, опасных для окружающей среды и здоровья людей
- Простота разборки и утилизации
- Пониженное использование природных ресурсов благодаря возможностям утилизации
- Увеличенный срок службы благодаря возможностям обновления компонентов
- Снижение объема твердых отходов благодаря правилам возврата

Политика защиты окружающей среды

- Устройство разработано с учетом возможности повторного использования компонентов и их переработки, поэтому его не следует выбрасывать вместе с мусором.
- Для утилизации отслужившего устройства следует обратиться местный центр сбора и утилизации.
- Для получения дополнительной информации о переработке обратитесь на вебсайт MSI или местному дистрибьютору.
- Вопросы, связанные с утилизацией и переработкой продукции MSI можно задать по адресу gpcontdev@msi.com



Внимание!

Длительная работа за монитором может негативно повлиять на ваше зрение.

Рекомендации:

1. Делайте 10-минутную паузу после каждых 30 минут работы за монитором.
2. Детям младше 2 лет не рекомендуется проводить время за монитором. Для детей старше 2-х лет общее время, проведенное за монитором в течение дня, не должно превышать 1 час.

Уведомление об авторских правах и товарных знаках

msi

MSI

微星

微星科技
MICRO-STAR INTERNATIONAL



Copyright © Micro-Star Int' l Co., Ltd. Все права защищены. Логотип MSI является зарегистрированным товарным знаком компании Micro-Star Int' l Co., Ltd. Все другие упоминаемые знаки и названия могут быть торговыми марками их соответствующих владельцев. Не предоставляется никаких гарантий, прямо выраженных или подразумеваемых, относительно точности и полноты информации, представленной в настоящем документе. MSI оставляет за собой право вносить изменения в данный документ без предварительного уведомления.

HDMI™
HIGH-DEFINITION MULTIMEDIA INTERFACE

Термины HDMI™, HDMI™ High-Definition Multimedia Interface, фирменный стиль HDMI™ и логотип HDMI™ являются товарными знаками или зарегистрированными товарными знаками компании HDMI™ Licensing Administrator, Inc.

Техническая поддержка

В случае поломки устройства обратитесь по месту его приобретения или в авторизованный сервисный центр. Техническую поддержку можно также получить на сайте <https://www.msi.com/support/>.

Приложение к руководству пользователя

1. Оборудование

- OLED МОНИТОР

2. Модель

- 3CD8 (маркетинговое наименование MAG 271QPX QD-OLED E2)

3. Торговая марка

msi

4. Назначение

- Монитор предназначен для отображения графической и текстовой информации, передаваемой от источника цифрового видеосигнала.

5. Технические характеристики

- Приведены в Руководстве Пользователя (раздел «Технические характеристики»)

6. Изготовитель, Адрес изготовителя

- MICRO-STAR INTERNATIONAL CO., LTD.
- 235, Тайвань, г. Нью-Тайбэй, район Чжунхэ, ул. Лида, д. 69

7. Страна производства

- Китай

8. Юридическое лицо, осуществляющее действия от имени Изготовителя при оценке соответствия и выпуске в обращение продукции на территории Евразийского Экономического Союза (ЕАЭС), а также ответственное за несоответствие продукции требованиям технических регламентов Таможенного союза, технических регламентов ЕАЭС

- ООО «Универсальная сертификационная компания»

Россия, 129366, город Москва, Внутригородская территория города
Муниципальный округ Алексеевский, улица Ярославская, дом 10, корпус 4,
помещение 1/1

Телефон: +7(495) 626-2824

Адрес электронной почты: info@unicertcom.ru

9. Соответствует

- ТР ТС 004/2011 «О безопасности низковольтного оборудования»
- ТР ТС 020/2011 «Электромагнитная совместимость технических средств»
- ТР ЕАЭС 037/2016 «Об ограничении применения опасных веществ в изделиях электротехники и радиоэлектроники»

10. Знак обращения на рынке



11. **Правила и условия безопасной эксплуатации (использования)**
 - Приведены в Руководстве Пользователя (раздел «Безопасное использование монитора»)
12. **Правила и условия монтажа**
 - Приведены в Руководстве Пользователя (глава «Начало Работы»)
13. **Правила и условия хранения**
 - Приведены в Руководстве Пользователя (раздел «Технические характеристики»)
14. **Правила и условия транспортировки**
 - Транспортировка устройства допускается только в заводской упаковке, любым видом транспорта, без каких-либо ограничений по расстоянию.
15. **Правила и условия реализации**
 - Без ограничений
16. **Правила и условия утилизации (уточнение информации, приведённой в Руководстве Пользователя)**
 - По окончании срока службы оборудования, пожалуйста, свяжитесь с авторизованным сервисным центром MSI, чтобы получить информацию о его утилизации.
17. **Действия в случае обнаружения неисправности оборудования**
 - В случае обнаружения неисправности:
 1. Выключите монитор.
 2. Отсоедините вилку кабеля питания от электрической сети.
 3. Подключите вилку кабеля питания к электрической сети.
 4. Включите устройство.
 5. Если действия, описанные в п. 1.-4. , не привели к желаемому результату, обратитесь, пожалуйста, в техническую поддержку MSI или в авторизованный сервисный центр MSI.

Техническая поддержка MSI
Горячая линия: 8 800 700 77 08
Для Москвы: +7 (495) 981 45 09
E-mail: RUSupport@msi.com

Список авторизованных сервисных центров MSI представлен на сайте
<https://ru.msi.com>
18. **Месяц и год изготовления оборудования**
 - Дата изготовления указана на наклейке упаковочной коробки.

Уважаемый Пользователь!

Спасибо, что выбрали монитор **msi**