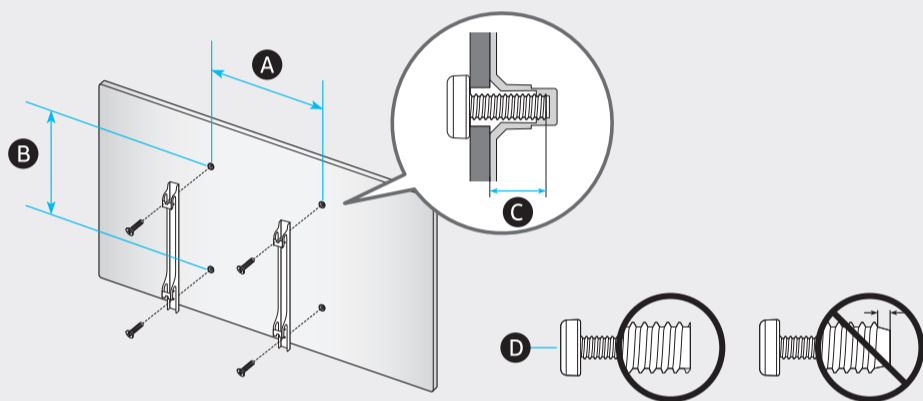


	A	B	C	D	E	F	G	H
QE50QN9*A	1114,0 мм (1114.0 mm)	644,9 мм (644.9 mm)	26,9 мм (26.9 mm)	708,9 мм (708.9 mm)	222,6 мм (222.6 mm)	125 см (125 cm)	14,0 кг (14.0 kg)	18,6 кг (18.6 kg)
QE55QN9*A	1227,4 мм (1227.4 mm)	706,2 мм (706.2 mm)	26,9 мм (26.9 mm)	768,0 мм (768.0 mm)	235,2 мм (235.2 mm)	138 см (138 cm)	17,7 кг (17.7 kg)	21,9 кг (21.9 kg)
QE65QN9*A	1446,3 мм (1446.3 mm)	829,3 мм (829.3 mm)	26,9 мм (26.9 mm)	891,4 мм (891.4 mm)	285,4 мм (285.4 mm)	163 см (163 cm)	24,4 кг (24.4 kg)	31,4 кг (31.4 kg)

\*: 0-9, A-Z



	VESA A x B (mm) VESA A x B (mm)	C (mm) C (mm)	D x 4
QE50QN9*A	200 x 200	11-13	M8
QE55QN9*A			
QE65QN9*A	400 x 300		

\*: 0-9, A-Z

**SAMSUNG**

Краткое руководство по установке  
QUICK SETUP GUIDE

Жылдам орнату нұсқаулығы

Короткий посібник зі встановлення

О'рnatish bo'yicha qisqacha qo'llanma

QN9\*A 50"-65"

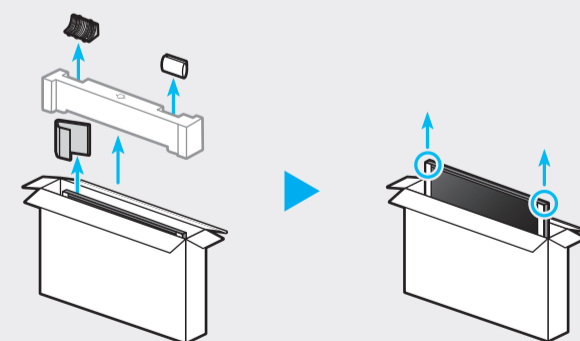


BN68-12454C-00



Не касайтесь экрана  
Do not touch the screen  
Не торкайтесь екрану  
Экранды тименіз  
Ekranga tegmang

50"



55"  
-  
65"

